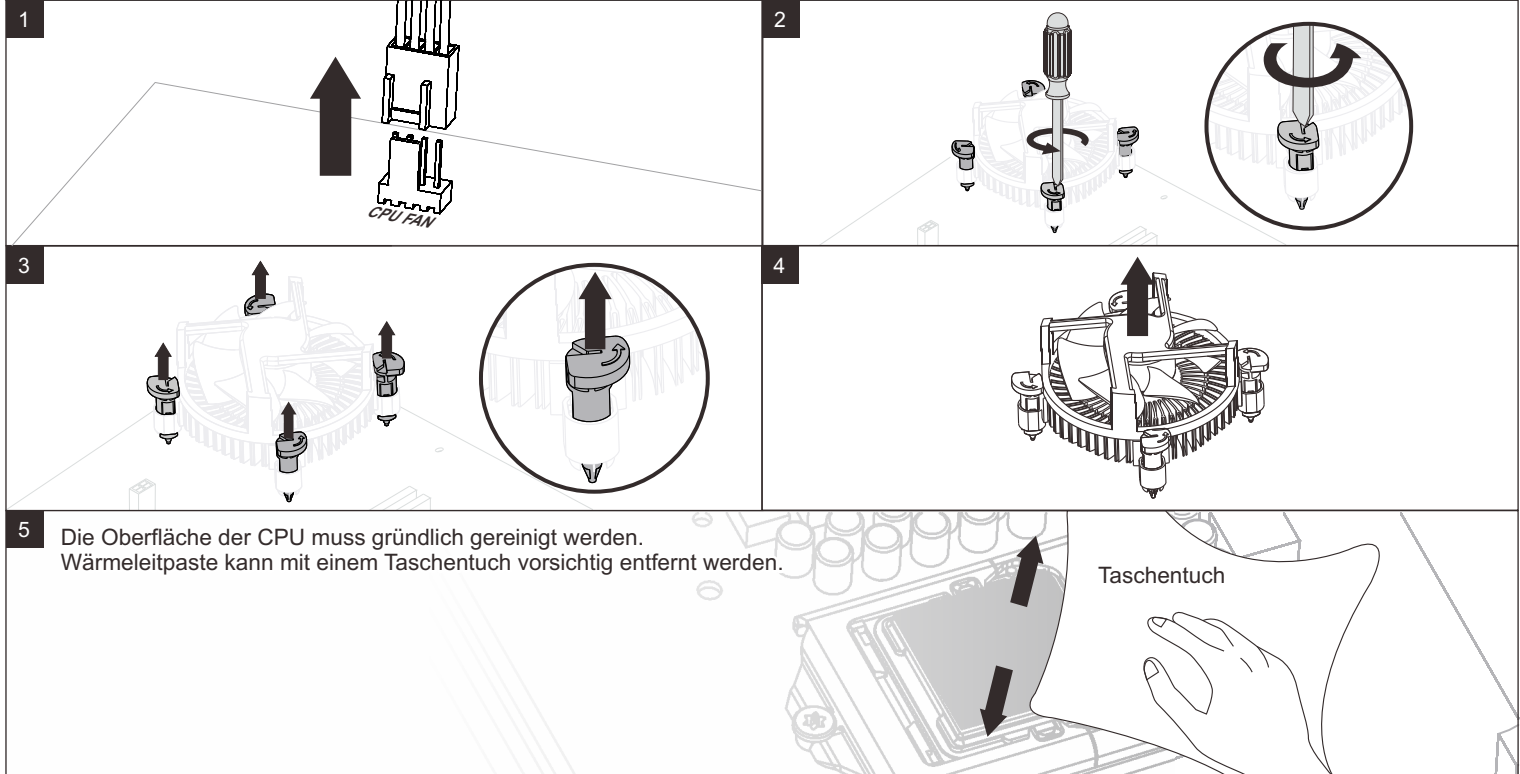


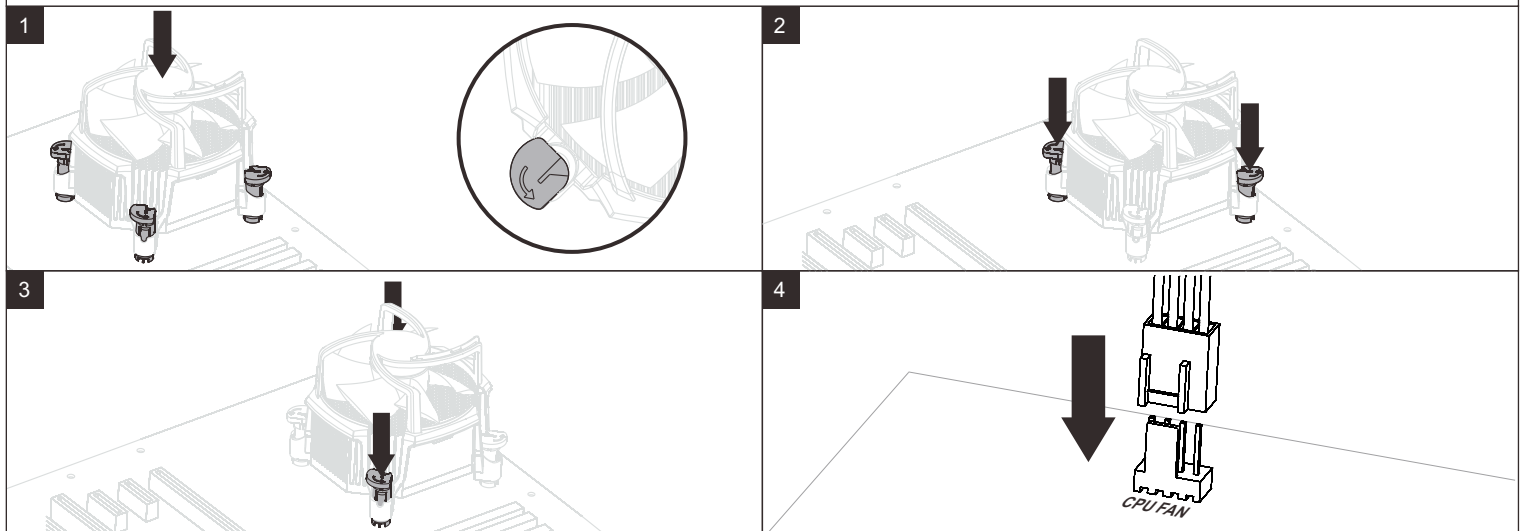
Vorbereitung - Ausbau des serienmäßigen Kühlers von Intel



Montage des Alpine 11 Rev.2

Der Intel Montagemechanismus für CPU-Kühler sieht es vor, dass sich das Mainboard bei der Montage durchbiegt. Aus diesem Grund empfehlen wir, das Mainboard zur Montage des Alpine 11 Rev.2 Kühlers zuerst in das PC-Gehäuse einzubauen.

Der Kühlkörper Basis ist asymmetrisch. Wenn der Kühler Kondensatoren oder andere Bauteile um die CPU herum berührt, montieren sie in um 90° gedreht. Sollte der Kühler immer noch nicht passen, drehen sie den Kühler so lange, bis eine Position erreicht ist, in der keine Konflikte auftreten.



Wärmeleitpaste

Die Wärmeleitpaste ist auf dem Kühlkörper bereits voraufgetragen. Wenn der Kühler ein zweites Mal montiert werden muss, wird die Verwendung von MX-4 von ARCTIC dringend empfohlen. Nur unsere Wärmeleitpaste garantiert die optimale Leistung in Verbindung mit der Oberfläche unserer Kühlkörper.

Garantie

Dieses ARCTIC Produkt beinhaltet eine eingeschränkte Garantie von 6 Jahren. Weitere Informationen finden Sie unter warranty.arctic.ac

Copyright®
2011 ARCTIC (HK) Ltd. Alle Rechte vorbehalten.

Kein Teil dieses Handbuchs einschließlich der darin beschriebenen Produkte darf in jeglicher Form oder mit jeglichen Mitteln vervielfältigt, übertragen, in einem Abfragesystem gespeichert oder in eine andere Sprache übersetzt werden, mit Ausnahme von Dokumentation, die der Käufer zu Sicherungszwecken aufbewahrt oder dies wurde durch die ARCTIC (HK) Ltd. ausdrücklich schriftlich genehmigt. Unter keinen Umständen sind die Führungskräfte oder Angestellten von ARCTIC für indirekte Schäden, Neben- oder Folgeschäden verantwortlich, die aus jeglichen Mängeln oder Fehlern in diesem Handbuch oder Produkt entstehen.